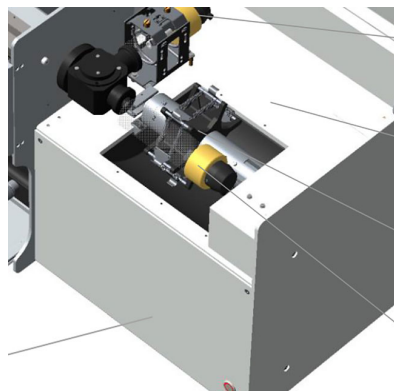


Спектральные лампы КОРТЭК

Оборудование для атомно-абсорбционных спектрометров



- Подходит для: спектрометра КВАНТ



Под заказ

Описание

Спектральные лампы КОРТЭК

При атомно-абсорбционном анализе через пламя, содержащее атомный пар, проходит луч света, длина волны которого соответствует одной из линий резонансного поглощения определяемого элемента. Источником такого излучения является спектральная лампа с полым катодом (ЛПК), катод которой содержит определяемый элемент.

Специальные спектральные лампы, которыми можно доукомплектовать атомно-абсорбционный спектрометр «Квант» обеспечивают возможность анализа пробы на содержание алюминия, бария, бериллия, бора, ванадия, висмута, вольфрама, галлия, гафния, германия, гольмия, диспрозия, железа, золота, индия, иридия, иттрия, кадмия, калия, кальция, кобальта, кремния, лантана, лития, магния, марганца, меди, молибдена, мышьяка, натрия, никеля, ниобия, олова, осмия, палладия, платины, рения, родия, рубидия, рутения, ртути, самария, свинца, селена, серебра, скандия, стронция, сурьмы, таллия, тантала, теллура, титана, урана, фосфора, хрома, цезия, церия, цинка, циркония, эрбия (всего 60-ти элементов).

Характеристики

Параметр:	Показатель:
Бренд	КОРТЭК
Страна бренда	Россия
Подходит для	спектрометра КВАНТ

Дисклеймер:

Производитель может изменить цвет, внешний вид и характеристики товара без дополнительного уведомления, поэтому размещенные на нашем сайте характеристики и фотографии являются справочными. Мы стараемся поддерживать описания в актуальном состоянии и обновляем информацию по мере получения её от производителей.